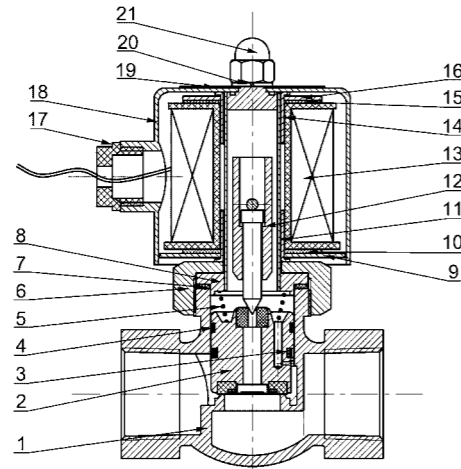


内部结构/Inner Structure



序号 NO.	名称/Name	序号 NO.	名称/Name
1	阀体 Body Of Valve	12	动铁芯总成 Assembly Of Iron Core
2	活塞总成 Assembly Of Piston	13	线圈总成 Assembly Of Coil
3	弹性圈 Springiness Spacer	14	衬套 Bush
4	导向带 Wear Strip	15	衬垫 Gasket
5	宝塔弹簧 Spring	16	导磁板 Magnetic Plate
6	拼帽 Nut	17	旋钮 Cord-locks
7	密封圈 O-ring	18	铁壳 Iron Cover
8	先导头总成 Assembly of Iron Core	19	铭牌 Name Plate
9	导磁板 Magnetic Plate	20	轻型弹垫 Gasket
10	衬垫 Gasket	21	盖型螺母 Head Cover Nut
11	衬套 Bush		



规格代码 Specification Code

2V : 二位二通电磁阀
2V: Two position two way solenoid valve

流量孔径 Aperture of Flow Rate

025:2.5mm 130:13mm
250:25mm

接管口径 Joint Pipe Bore

06: 1/8" 08:1/4"
10: 3/8" 15:1/2"
20:3/4" 25:1"

标准电压 Standard Voltage

DC12V
DC24V
AC24V 50/60Hz
AC36V 50/60Hz
AC110V 50/60Hz
AC220V 50/60Hz
AC380V 50/60Hz

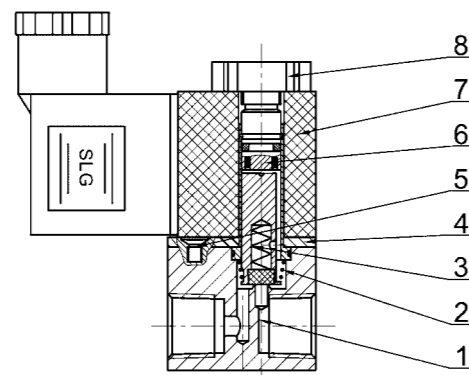
2V 025 - 06 - AC110V

技术参数 Specification

型号 Model	2V025-06	2V025-08	2V130-10	2V130-15	2V250-20	2V250-25
工作介质 Working Medium	空气、水、油/Air, Water, Oil					
动作方式 Motion Pattern	直动式/Direct Drive Type			先导式/Guide Type		
型式 Type	常闭型/Normal Close Type					
流量孔径 (mm) Aperture of Flow Rate	2.5		13		25	
CV值 CV Value	0.23		6.2		23	
接管口径 Joint Pipe Bore	1/8"	1/4"	3/8"	1/2"	3/4"	1/2"
使用流体粘滞度 Operation Fluid Viscosity	20 CST以下(below)					
使用压力 (kgf/cm ²) Working pressure	空气、水、油 Air,Water,Oil : 0~8		空气、水、油/Air,Water,Oil : 0.5~7			
最大耐压力 (kgf/cm ²) Max. Pressure Resistance	12		10.5			
工作温度范围 (°C) Operating Temperature Range	-10~80					
使用电压范围 Voltage Range	±10%					
保护等级 Protect Class	IP65					
耗电量 Power Consumption	AC:7VA/60Hz, 9VA/50Hz, DC:6W					
绝缘性 Insulation	F级 (Class)					
本体材质 Material of Body	铝或铜/Aluminum or Brass		黄铜/Brass			
油封材质 Material of Oil Seal	NBR或VITON		NBR			
最短励磁时间 Shortest Excitation Time	0.05秒 / second					

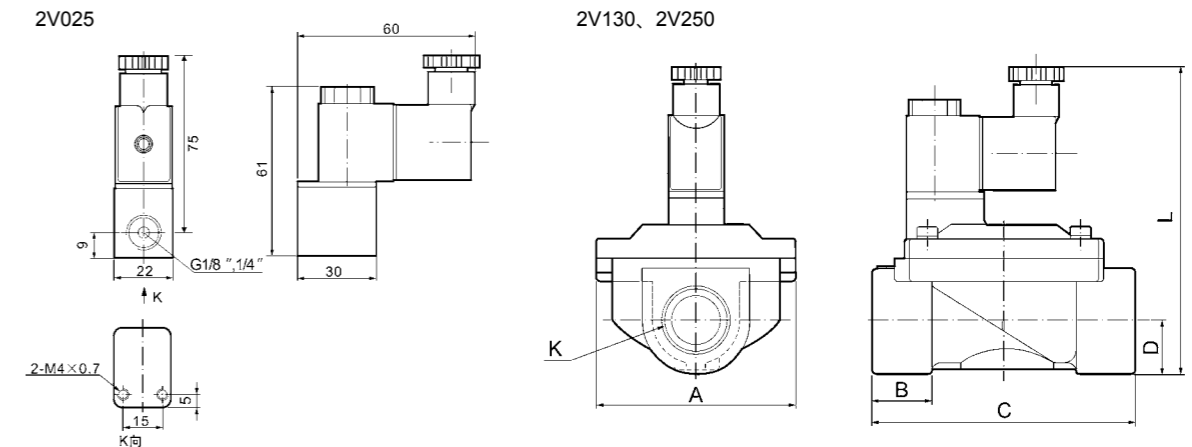
*特殊电压及特殊规格请与厂方接洽。 Please contact factory for special voltage and sepcification.

内部结构/Inner Structure



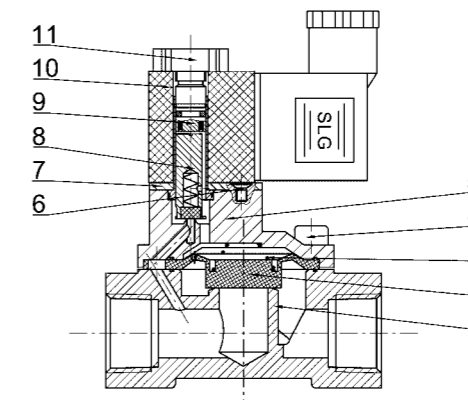
序号 NO.	名称/Name
1	阀体 Body Of Valve
2	弹簧 Spring
3	动铁芯总成 Assembly Of Iron Core
4	先导头总成 Assembly Of Iron Core
5	十字槽沉头螺钉 Cruciform Slot Screw
6	压板 Platen
7	线圈 Coil
8	拼紧螺母 Nut

外形尺寸/Oevrral Dimension



型号 Model	A	B	C	D	L	K
2V130	48	16	66	13	101	G3/8" G1/4"
2V250	78	25	102	20	118	G3/4" G1"

内部结构/Inner Structure



序号 NO.	名称/Name
1	阀体 Body Of Valve
2	膜片 Diaphragm
3	宝塔弹簧 Spring
4	内六角螺钉 Socket Hexagon Screws
5	盖板 Cover board
6	十字槽沉头螺钉 Cruciform Slot Screw
7	压板 Platen
8	动铁芯总成 Assembly Of Iron Core
9	先导头总成 Assembly Of Iron Core
10	线圈 Coil
11	拼紧螺母 Nut